

UM12312

RHF2S209 LoRaWAN 8 通道室外网关安装手册

V1.0



文档信息

信息	内容
关键字	<i>RisingHF, LoRaWAN, IOT, 网关, 安装, 防水处理</i>
摘要	<i>本手册主要描述 RHF2S209 LoRaWAN 8 通道室外网关设备的安装和使用方法, 主要面向现场工程施工人员</i>

目录

目录	2
图示	3
1 引言.....	1
2 RHF2S209 主机设备外观.....	1
3 RHF2S209 设备包装及配件	2
4 RHF2S209 设备安装.....	4
4.1 RHF2S209 主机设备机械尺寸	4
4.2 主机设备安装.....	4
4.2.1 SIM 卡安装.....	4
4.2.2 设备组装	5
4.2.3 安装抱箍	11
4.2.4 安装防雷保护	11
5 设备安装注意事项	12
5.1 设备防雷.....	12
5.2 接头防水处理（仅限于户外安装设备）	13
修订版本	1

图示

Figure 1 网关设备外部接口示意图.....	1
Figure 2 RHF2S209 包装盒外观图.....	2
Figure 3 RHF2S209 封口标签.....	2
table 1 包装清单.....	2
Figure 4 RHF2S209 网关及配件图.....	3
Figure 5 RHF2S209 主机机械尺寸图	4
Figure 6 SIM 卡安装操作方法	5
Figure 7 支架安装示意图.....	6
Figure 8 电源安装示意图.....	6
Figure 9 网关底部接口	7
Figure 10 网关底部电源接口	7
Figure 11 安装电源插头	8
Figure 12 安装防雷器.....	8
Figure 13 安装天线后主机图	9
Figure 14 抱箍及其配件	11
Figure 15 抱箍安装整机效果图.....	11
Figure 16 天线防雷器.....	12
Figure 17 防雷器安装接地引线.....	12
Figure 18 防雷器防水处理.....	13
Figure 19 电源接口防水处理	14

1 引言

本文档是 RHF2S209 LoRaWAN 8 通道室外网关安装手册。

2 RHF2S209 主机设备外观



Figure 1 网关设备外部接口示意图

3 RHF2S209 设备包装及配件

包装盒外观如下:



Figure 2 RHF2S209 包装盒外观图

拿到网关产品时请保证封口标是完整无破损的

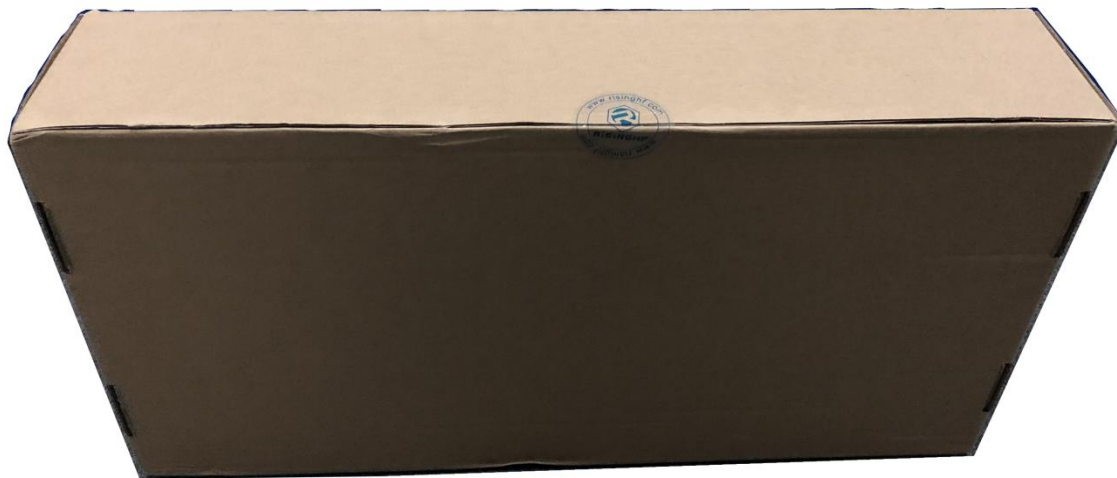


Figure 3 RHF2S209 封口标签

拆开包装， 应该包含以下设备和附件.

table 1 包装清单

物品名称	规格	数量
RHF2S209 整机	RHF2S209	1
工业电源	XED-RX190150GJ	1

LoRaWAN 玻璃钢天线	RXHF-ANTxxx-GF	1
GPS 玻璃钢天线	V1468-001-A-03	1
WIFI 玻璃钢天线	V1437-002-A-04	1
LTE 4G 玻璃钢天线	V1437-002-A-05	1
天馈防雷器 (选配)	N-JK-G (JC3.640.150)	1
接地线缆 (选配)	1.5m	1
安装夹具	包含安装支架、U型抱箍、紧固螺丝等	1
开口单头扳手	简易冲压开口单头扳手, 材质: 45#钢, 镀锌, 10*70*1.8(开口 10mm)	1
整套包装盒	尺寸 640*338*125mm	1

取出支架后, 网关及其配件的分布如下图:



Figure 4 RHF2S209 网关及配件图

- 1 RHF2S209 网关
- 2 LoRaWAN 天线
- 3、4、5 弯头天线, 包括 Wi-Fi、4G、GPS (无固定顺序)
- 6 电源
- 7 抱箍
- 8 接地线
- 9 网关支架
- 10 支架螺丝
- 11 天馈防雷器

4 RHF2S209 设备安装

4.1 RHF2S209 主机设备机械尺寸

设备机械尺寸 217*217*71 mm

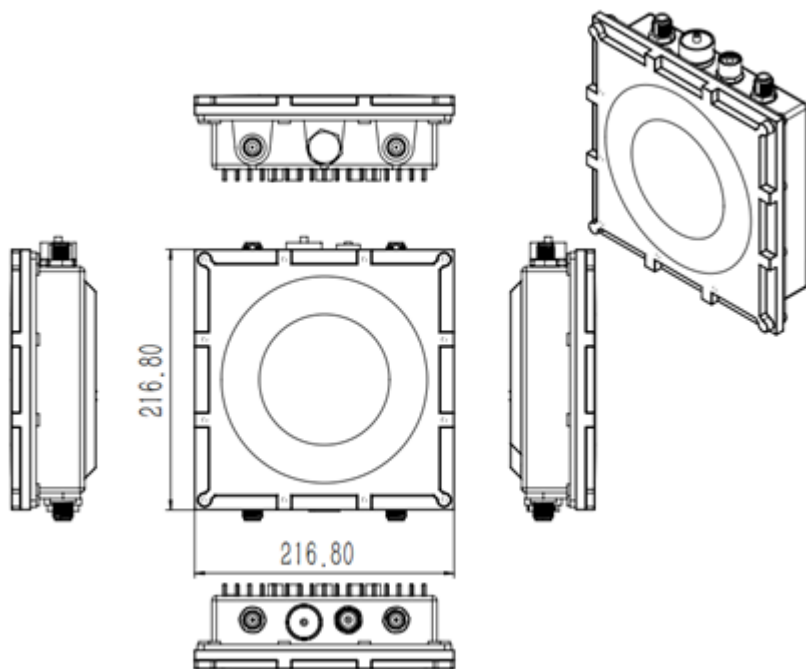


Figure 5 RHF2S209 主机机械尺寸图

4.2 主机设备安装

4.2.1 SIM 卡安装

如果需要使用 4G 网络连接云服务器，请提前将 SIM 卡安装到设备内部，并进行联网测试。
安装步骤如下：

- i) 使用梅花螺丝刀打开网关设备；
- ii) 将 SIM 卡座推至解锁状态，安装 SIM 卡，盖上盖子并推至锁定状态；
- iii) 网关连接 4G 天线，并将电源接上，测试 4G 网络的情况；
- iv) 如果 4G 网络连接成功，则将网关设备的上盖安装并用内六角扳手拧紧螺丝。

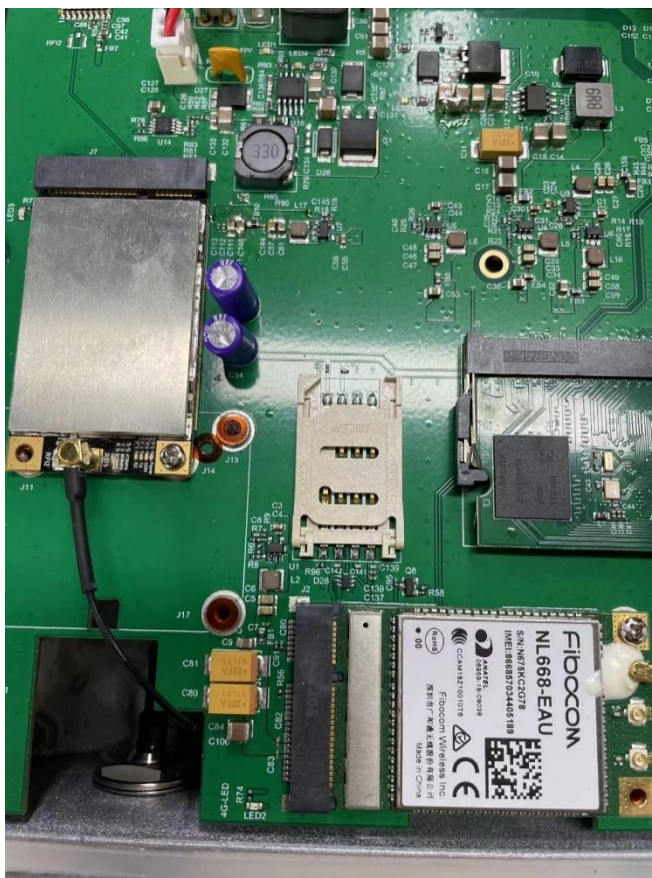


Figure 6 SIM 卡安装操作方法

4.2.2 设备组装

将网关设备安装到支架上，主机和支架的安装孔对应如图所示。



Figure 7 支架安装示意图

然后把电源适配器安装在支架上对应的位置，确保电源的输入输出线朝下。



Figure 8 电源安装示意图

网关底部的接口从左向右依次为 WIFI 天线、电源接口、以太网接口、GPS 天线接口；

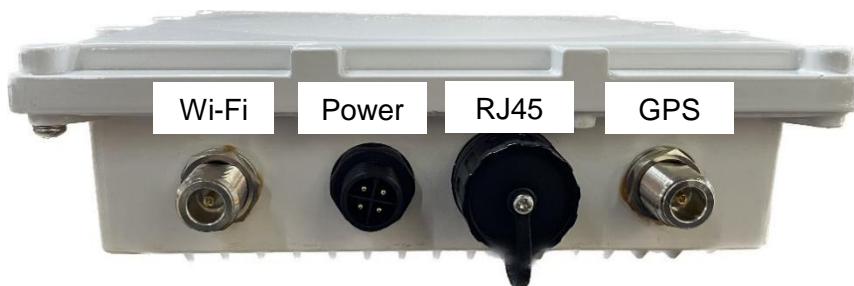


Figure 9 网关底部接口

打开电源接口保护盖，图中箭头指示处为防呆接口，能避免电源插反。

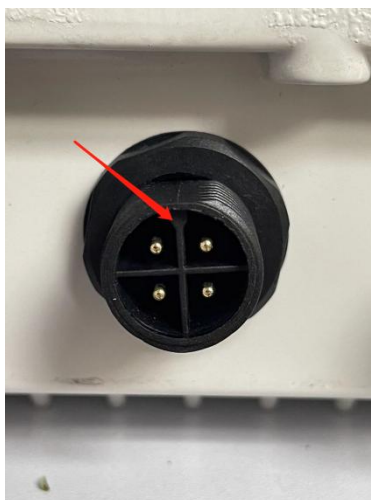


Figure 10 网关底部电源接口

把适配器电源接头和网关电源接口对插，并向右旋紧下图所示的锁紧螺帽（向右旋紧锁紧螺帽可防止接头拔出，当需拔出电源时请向左旋转），电源安装效果如图：



Figure 11 安装电源插头

安装天线防雷器和天线



Figure 12 安装防雷器



Figure 13 安装天线后主机图

安装网线的防水接头:

(a) 拆开防水接头



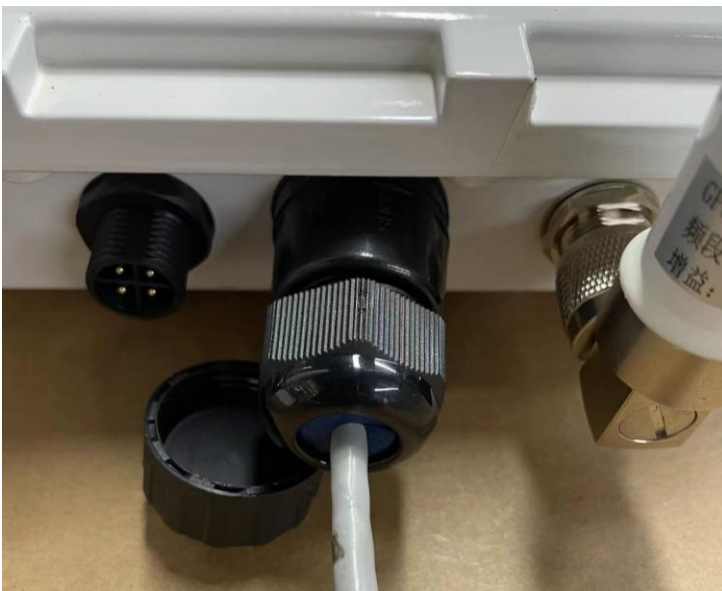
(b) 按照顺序接入网线中，其中蓝色的密封圈有缺口，此步骤需在网线穿过防水接头之后再制作水晶头。



(c) 网线插入 RJ45 接口，通过旋紧防水帽将密封圈压紧



(d) 调整位置并旋紧



4.2.3 安装抱箍

RHF2S209 支持墙体安装和抱箍安装两种方式，使用墙体安装时，网关直接凸起部分的安装孔可固定膨胀螺丝。若使用抱箍安装，包装中有直径为 60mm 的抱箍及配件，即可安装的杆体直径小于 60mm，若实际安装杆体不满足该要求，可自行准备其他规格的抱箍。



Figure 14 抱箍及其配件



Figure 15 抱箍安装整机效果图

4.2.4 安装防雷保护

包装箱内有天馈防雷器（选配件），使用中将防雷器一侧的小螺丝旋下，注意有垫圈，安装合规的接地引线，接地引线的另一端与防雷带的接地点或大地相连。



Figure 16 天线防雷器



Figure 17 防雷器安装接地引线

5 设备安装注意事项

5.1 设备防雷

对于雷击的防护，一般分为直击雷和感应雷防护。考虑到设备的使用和安装环境，应采取经济合理的防护措施，确保设备的安全和正常工作。设备的接地，应充分利用所在建筑物的避雷带、避雷网或其它接地构件。

1. 在民用建筑物上安装设备应考虑建筑物内的居民安全；
2. 安装设备的杆塔或通信平台上方应安装避雷针，设备及其收发天线应在避雷针保护范围之内。

3. 借助建筑物安装的设备及其天线应在建筑物避雷针或其它避雷装置的保护范围内，无法利用建筑物避雷装置保护的，应在天线支架上安装避雷针作为接闪器，接闪器需就近与建筑物的避雷带、避雷网等接地。
4. 小型避雷针宜采用圆钢或钢管，采用圆钢时直径应不小于 16mm；采用钢管时直径应不小于 25mm，钢管壁厚度不小于 2.5mm。避雷针的针尖应高出设备收发天线顶端 1m 以上。
5. 避雷针的接地引下线宜采用直径不小于 8mm 的镀锌圆钢或截面积不小于 48mm² 的多股铜线。采用多股铜线做接地引下线时，应在入地处套钢管防止机械损伤。
6. 设备与避雷带距离较近时，应将基站设备放到避雷带下方。
7. 电缆应禁止系挂在避雷带或者避雷网上。
8. 安装支架必须进行接地处理。

5.2 接头防水处理（仅限于户外安装设备）

如果需要将设备安装到户外，所有接头处都要求做防水处理，包括天线接头，电源接头，以太网接头。接头处的防水处理步骤如下：

- (1) 首先连接好接头，并清理表面的污渍；
- (2) 在接头处缠上 1 层 PVC 绝缘胶布；
- (3) 再缠上 1 层 3M 防水胶泥；
- (4) 然后再缠上 1 层 PVC 绝缘胶布。

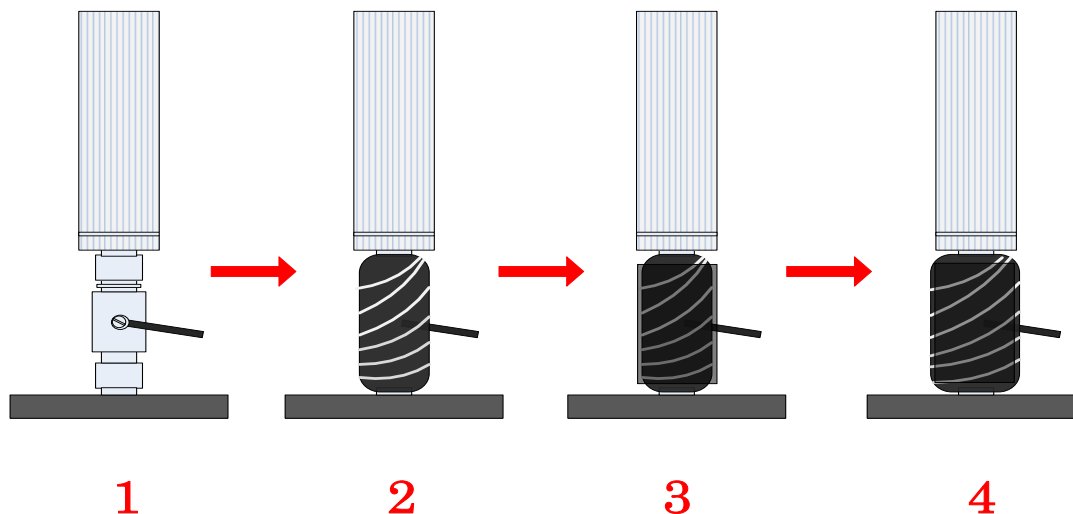


Figure 18 防雷器防水处理

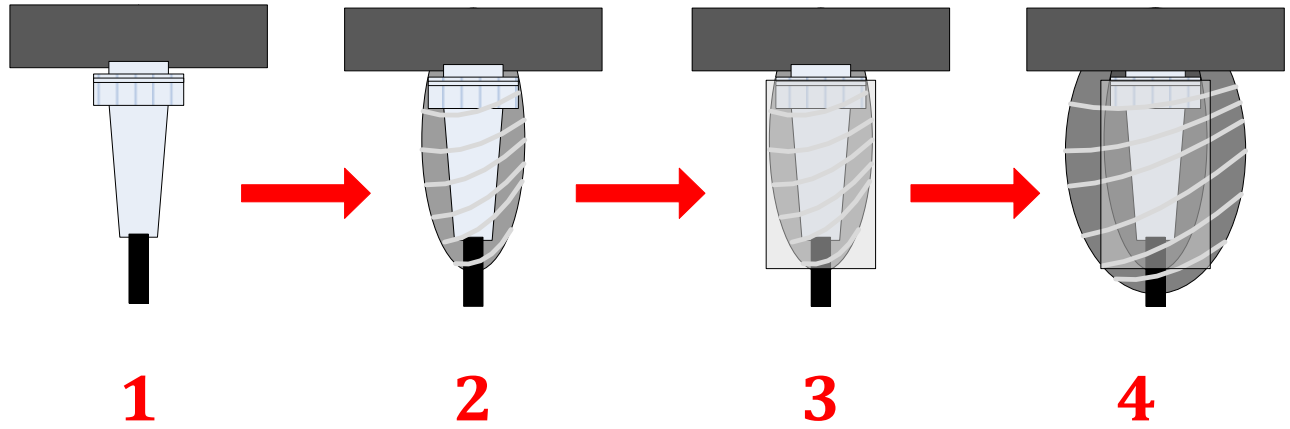


Figure 19 电源接口防水处理

修订版本

V1.0 2023-03-02

+ 建立文档

Please Read Carefully:

Information in this document is provided solely in connection with RisingHF products. RisingHF reserve the right to make changes, corrections, modifications or improvements, to this document, and the products and services described herein at any time, without notice.

All RisingHF products are sold pursuant to RisingHF's terms and conditions of sale.

Purchasers are solely responsible for the choice, selection and use of the RisingHF products and services described herein, and RisingHF assumes no liability whatsoever relating to the choice, selection or use of the RisingHF products and services described herein.

No license, express or implied, by estoppel or otherwise, to any intellectual property rights is granted under this document. If any part of this document refers to any third party products or services it shall not be deemed a license grant by RisingHF for the use of such third party products or services, or any intellectual property contained therein or considered as a warranty covering the use in any manner whatsoever of such third party products or services or any intellectual property contained therein.

UNLESS OTHERWISE SET FORTH IN RISINGHF'S TERMS AND CONDITIONS OF SALE RisingHF DISCLAIMS ANY EXPRESS OR IMPLIED WARRANTY WITH RESPECT TO THE USE AND/OR SALE OF RisingHF PRODUCTS INCLUDING WITHOUT LIMITATION IMPLIED WARRANTIES OF MERCHANTABILITY, FITNESS FOR A PARTICULAR PURPOSE (AND THEIR EQUIVALENTS UNDER THE LAWS OF ANY JURISDICTION), OR INFRINGEMENT OF ANY PATENT, COPYRIGHT OR OTHER INTELLECTUAL PROPERTY RIGHT.

RISINGHF PRODUCTS ARE NOT DESIGNED OR AUTHORIZED FOR USE IN: (A) SAFETY CRITICAL APPLICATIONS SUCH AS LIFE SUPPORTING, ACTIVE IMPLANTED DEVICES OR SYSTEMS WITH PRODUCT FUNCTIONAL SAFETY REQUIREMENTS; (B) AERONAUTIC APPLICATIONS; (C) AUTOMOTIVE APPLICATIONS OR ENVIRONMENTS, AND/OR (D) AEROSPACE APPLICATIONS OR ENVIRONMENTS. WHERE RISINGHF PRODUCTS ARE NOT DESIGNED FOR SUCH USE, THE PURCHASER SHALL USE PRODUCTS AT PURCHASER'S SOLE RISK, EVEN IF RISINGHF HAS BEEN INFORMED IN WRITING OF SUCH USAGE, UNLESS A PRODUCT IS EXPRESSLY DESIGNATED BY RISINGHF AS BEING INTENDED FOR "AUTOMOTIVE, AUTOMOTIVE SAFETY OR MEDICAL" INDUSTRY DOMAINS ACCORDING TO RISINGHF PRODUCT DESIGN SPECIFICATIONS. PRODUCTS FORMALLY ESCC, QML OR JAN QUALIFIED ARE DEEMED SUITABLE FOR USE IN AEROSPACE BY THE CORRESPONDING GOVERNMENTAL AGENCY.

Resale of RisingHF products with provisions different from the statements and/or technical features set forth in this document shall immediately void any warranty granted by RisingHF for the RisingHF product or service described herein and shall not create or extend in any manner whatsoever, any liability of RisingHF.

RisingHF and the RisingHF logo are trademarks or registered trademarks of RisingHF in various countries.

Information in this document supersedes and replaces all information previously supplied.

The RisingHF logo is a registered trademark of RisingHF. All other names are the property of their respective owners.

© 2015 RISINGHF - All rights reserved

<http://www.risinghf.com>