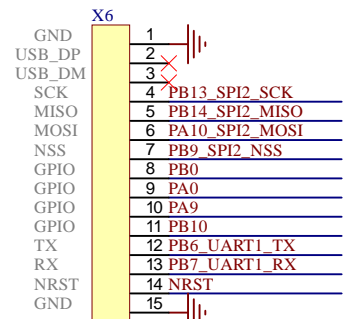
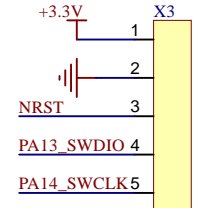


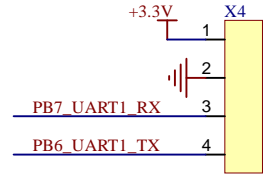
排针1\*15P-2.54mm



排针1\*15P-2.54mm



SWD CONNECT



UART CONNECT

设计:	叶明俊	审核:	*	公司名称:	瑞星恒方网络(深圳)有限公司
日期:	2020-09-08	日期:	*	原理图名称:	RHF4T100-0E5_V2.0原理图
批准:	*	标准化:	*	图号:	01
日期:	*	日期:	*	版本:	2.0
				共 1 页	第 1 页