

# DS12508

RHF1SFE2 智能灭火器监测传感器

---

V1.0

## Document information

Info	Content
<b>Keywords</b>	RHF1SFE2 智能灭火器监测传感器
<b>Abstract</b>	本手册描述RHF1SFE2智能灭火器监测传感器产品技术指标和规格。

### 目录

目录.....	2
图录.....	2
表录.....	2
1 概述.....	- 1 -
1.1 产品技术特点和应用领域.....	- 1 -
2 产品规格.....	- 2 -
2.1 产品技术规格概览.....	- 2 -
2.2 产品可靠性能规格.....	- 2 -
2.2.1 环境试验符合性.....	- 2 -
2.2.2 EMC 性能规格.....	- 3 -
2.3 机械尺寸:.....	- 3 -
3 包装信息.....	- 4 -
3.1 包装清单.....	- 4 -
3.2 包装信息.....	- 4 -
4 订购信息.....	- 5 -

### 图录

Figure 1 机械尺寸.....	- 3 -
Figure 2 接口定义.....	- 4 -
Figure 3 RHF1SFE2 包装 1.....	- 4 -
Figure 4 RHF1SFE2 包装 2.....	- 5 -

### 表录

Table 1 RHF1SFE2 产品规格概览.....	- 2 -
Table 2 环境试验符合性.....	- 2 -
Table 3 EMC 性能规格.....	- 3 -
Table 4 包装清单.....	- 4 -
Table 5 RHF1SFE2 订购信息.....	- 5 -

# 1 概述

RHF1SFE2 是瑞兴恒方网络(深圳)有限公司设计的 LoRaWAN®超低功耗智能灭火器监测节点，集成灭火器专用压力传感器、三轴加速度传感器、障碍物传感器、以及温度传感器。该成品节点的目标应用是实时监控消防灭火器的状态，实现灭火器联网功能，方便运维人员管理和维护灭火器。

智能灭火器监测传感器激活后，可周期上报灭火器状态：温度、气体压力、电池电量、障碍物情况。同时可主动防御告警：温度告警、异常移动告警、气压异常告警、障碍物告警、低电池电量告警，实现灭火器实时监测和主动防御的目的。

通过预留的用户接口，可以实现对设备参数配置，固件升级的目的。

RHF1SFE2 通过可充电锂电池供电，容量 2000mAh，典型使用场景电池续航可达 2 年。

产品工作温度范围-20~70℃，产品采用 ABS 塑胶材质以及铜配件组装形式，通过螺纹安装，方便使用于灭火器。

## 1.1 产品技术特点和应用领域

技术特点：

- ◆ 网络通讯方式：LoRaWAN®
- ◆ 支持 LoRaWAN®中继模式 Relay Slave mode
- ◆ 无线发射功率：MAX TXOP=22dBm
- ◆ 天线：内置天线
- ◆ 低功耗：睡眠功耗：20uA，平均功耗 50uA
- ◆ 可充电锂电池：典型续航寿命 2 年
- ◆ 支持多种状态传感：
  - 气体压力传感，实时监测灭火器压力状态
  - 三轴加速度传感，实时监测灭火器位移状态
  - 温度传感器，实时监测环境温度
  - 障碍物传感器，保证灭火器不被阻挡
  - 电池电量，实时监测电池剩余电量
  - 霍尔传感器，用于查询及激活设备
- ◆ 灵活的用户接口
  - 充电：USB Type C
  - 配置和固件升级：红外收发接口
- 灭火器螺纹口径适配器
  - ◆ 灭火器状态周期上报：周期上报温度，气体压力，电池电量，障碍物情况。上报周期时间可配置。
  - ◆ 灭火器主动上报告警：温度告警，异常移动告警，气压异常告警，障碍物告警，低电池电量告警
  - ◆ 工作温度范围：-20~70℃
  - ◆ 防护等级：IP53
  - ◆ 安装方式：螺纹安装

## 2 产品规格

本章节描述产品的技术规格以及性能表现，除非另外说明，以下规格所处的条件为室温，供电条件为标准 2000mA 可充电锂电池供电。

### 2.1 产品技术规格概览

Table 1 RHF1SFE2 产品规格概览

Item Group	项目名称	功能描述
机械规格	产品尺寸	M10: 65*65*52mm(长*宽*高)
通讯方式	网络通讯	LoRa
	接口	Type C 红外接头
电气性能指标	供电方式	可充电锂电池
	供电电压	3.6V
	典型工作寿命*	≥2 年
	睡眠功耗	20uA
	稳定功耗	50uA
协议	设备通信协议	支持 LoRaWAN*协议
温度检测	测量范围	-40°C~85°C
	测量精度	误差±1°C, 在 25°C时测量
气压检测	量程	30~3000kPa
	测量精度	±1%FS
障碍物检测	检测范围	0.03~2 m
	检测精度	< 1.5 cm
天线接口	天线接口	内置 FPC 天线
工作环境	工作温度范围	-20~70°C
	存储温度范围	-40~85°C
防护等级	防护等级	IP53
安装	安装方式	螺纹安装

### 2.2 产品可靠性能规格

#### 2.2.1 环境试验符合性

Table 2 环境试验符合性

项目	条件	标准	结果
低温工作	温度: -20°C 工作模式: 设备正常运行 测试时长: 12 h	JESD22-A1 GB/T 2423	外观良好; 通讯正常; 其他功能正常;
高温工作	温度: 70°C 工作模式: 设备正常运行 测试时长: 12 h	JESD22-A1 GB/T 2423	外观良好; 通讯正常; 其他功能正常;

低温存储	温度: -40°C 工作模式: 设备关机 测试时长: 24 h	JESD22-A1 GB/T 2423	外观良好; 通讯正常; 其他功能正常;
高温存储	温度: 85°C 工作模式: 设备关机 测试时长: 24 h	JESD22-A1 GB/T 2423	外观良好; 通讯正常; 其他功能正常;

## 2.2.2 EMC 性能规格

Table 3 EMC 性能规格

项目	测试标准	结果
ESD	IEC 61000-4-2	空气放电: ±15kV 接触放电: ±8kV
Surge 浪涌	IEC 61000-4-5	共模: ±4kV 差模: ±2kV

## 2.3 机械尺寸:

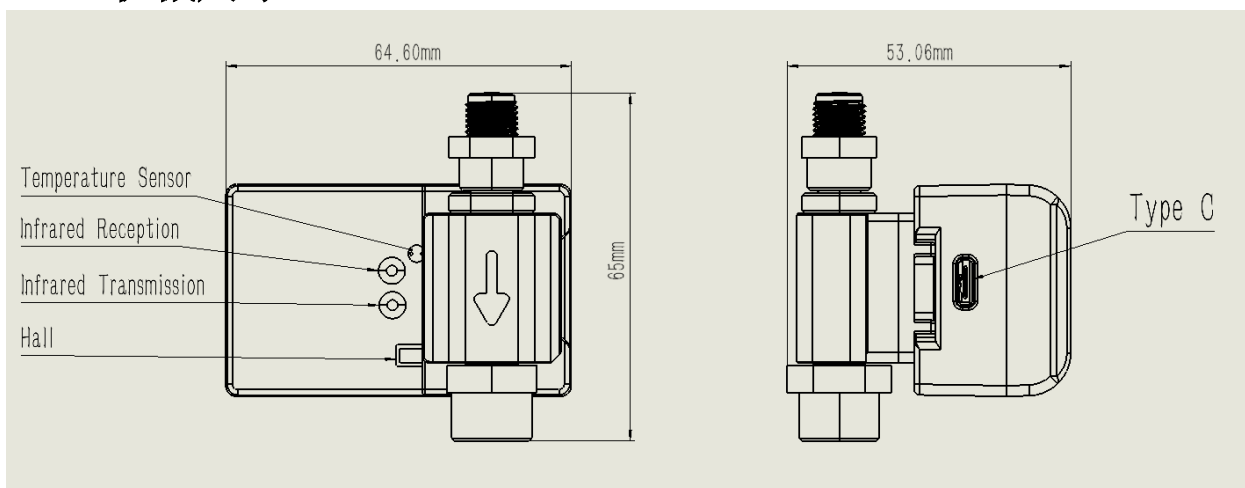


Figure 1 机械尺寸

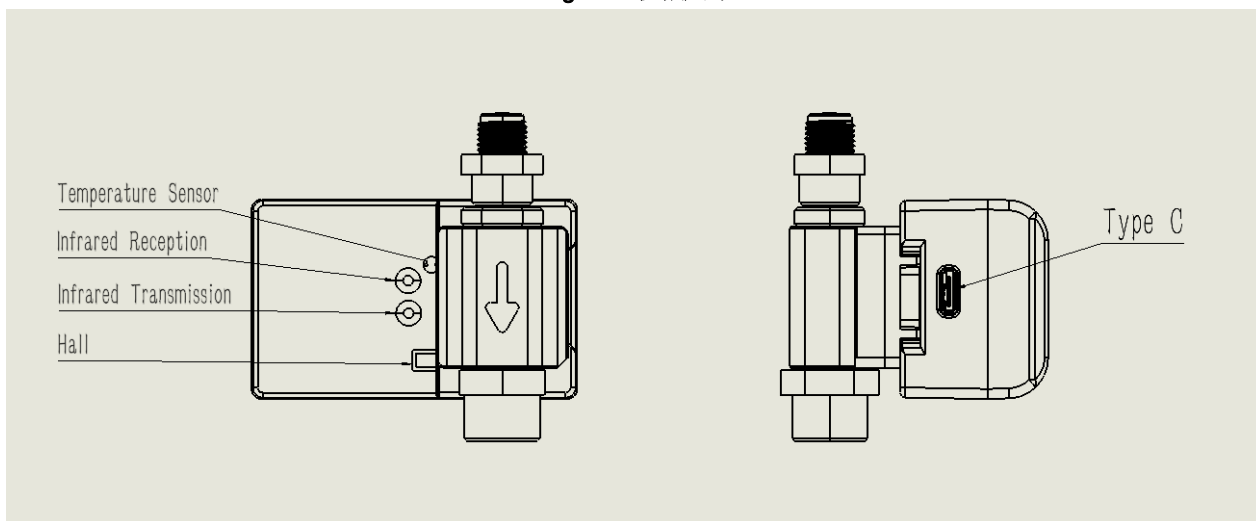


Figure 2 接口定义

### 3 包装信息

#### 3.1 包装清单

Table 4 包装清单

物品名称	规格	数量
RHF1SFE2 整机	RHF1SFE2	1
蜂窝纸	缓冲包装纸	1
包装盒	内盒	1

#### 3.2 包装信息

包装尺寸：110\*86\*64mm

包装重量：150g



Figure 3 RHF1SFE2 包装 1



Figure 4 RHF1SFE2 包装 2

## 4 订购信息

---

订购型号信息如下表。

Table 5 RHF1SFE2 订购信息

产品型号	产品描述
RHF1SFE2	智能灭火器监测传感器

详细订购可邮件联系：

China: [salescn@risinghf.com](mailto:salescn@risinghf.com)

Overseas: [salesww@risinghf.com](mailto:salesww@risinghf.com)

修订记录

V1.0 2025-10-23

+ 初稿

**Please Read Carefully:**

Information in this document is provided solely in connection with RisingHF products. RisingHF reserve the right to make changes, corrections, modifications or improvements, to this document, and the products and services described herein at any time, without notice.

All RisingHF products are sold pursuant to RisingHF's terms and conditions of sale.

Purchasers are solely responsible for the choice, selection and use of the RisingHF products and services described herein, and RisingHF assumes no liability whatsoever relating to the choice, selection or use of the RisingHF products and services described herein.

No license, express or implied, by estoppel or otherwise, to any intellectual property rights is granted under this document. If any part of this document refers to any third party products or services it shall not be deemed a license grant by RisingHF for the use of such third party products or services, or any intellectual property contained therein or considered as a warranty covering the use in any manner whatsoever of such third party products or services or any intellectual property contained therein.

UNLESS OTHERWISE SET FORTH IN RISINGHF'S TERMS AND CONDITIONS OF SALE RisingHF DISCLAIMS ANY EXPRESS OR IMPLIED WARRANTY WITH RESPECT TO THE USE AND/OR SALE OF RisingHF PRODUCTS INCLUDING WITHOUT LIMITATION IMPLIED WARRANTIES OF MERCHANTABILITY, FITNESS FOR A PARTICULAR PURPOSE (AND THEIR EQUIVALENTS UNDER THE LAWS OF ANY JURISDICTION), OR INFRINGEMENT OF ANY PATENT, COPYRIGHT OR OTHER INTELLECTUAL PROPERTY RIGHT.

RISINGHF PRODUCTS ARE NOT DESIGNED OR AUTHORIZED FOR USE IN: (A) SAFETY CRITICAL APPLICATIONS SUCH AS LIFE SUPPORTING, ACTIVE IMPLANTED DEVICES OR SYSTEMS WITH PRODUCT FUNCTIONAL SAFETY REQUIREMENTS; (B) AERONAUTIC APPLICATIONS; (C) AUTOMOTIVE APPLICATIONS OR ENVIRONMENTS, AND/OR (D) AEROSPACE APPLICATIONS OR ENVIRONMENTS. WHERE RISINGHF PRODUCTS ARE NOT DESIGNED FOR SUCH USE, THE PURCHASER SHALL USE PRODUCTS AT PURCHASER'S SOLE RISK, EVEN IF RISINGHF HAS BEEN INFORMED IN WRITING OF SUCH USAGE, UNLESS A PRODUCT IS EXPRESSLY DESIGNATED BY RISINGHF AS BEING INTENDED FOR "AUTOMOTIVE, AUTOMOTIVE SAFETY OR MEDICAL" INDUSTRY DOMAINS ACCORDING TO RISINGHF PRODUCT DESIGN SPECIFICATIONS. PRODUCTS FORMALLY ESCC, QML OR JAN QUALIFIED ARE DEEMED SUITABLE FOR USE IN AEROSPACE BY THE CORRESPONDING GOVERNMENTAL AGENCY.

Resale of RisingHF products with provisions different from the statements and/or technical features set forth in this document shall immediately void any warranty granted by RisingHF for the RisingHF product or service described herein and shall not create or extend in any manner whatsoever, any liability of RisingHF.

RisingHF and the RisingHF logo are trademarks or registered trademarks of RisingHF in various countries.

Information in this document supersedes and replaces all information previously supplied.

The RisingHF logo is a registered trademark of RisingHF. All other names are the property of their respective owners.

© 2015 RISINGHF - All rights reserved

<http://www.risinghf.com>